

DEFRO

air

INSTRUKCJA OBSŁUGI DLA UŻYTKOWNIKA ST-340 V2 BASIC DEFRO

PL



1	Bezpieczeństwo	4
2	Opis urządzenia	5
3	Montaż sterwonika	5
4	Opis ekranu głównego	13
5	Tryby pracy sterownika	14
5.1	Okna	14
5.2	Party	14
5.3	Palenisko	14
5.4	Zmiana biegu	14
5.5	Urlop.....	14
6	Funkcje sterownika - Menu główne	15
6.1	Sterowanie tygodniowe	15
6.2	Programy	15
6.3	Temperatura zadana grzania	15
6.4	Bieg zadany.....	16
6.5	Palenisko	16
6.6	Bypass.....	16
6.7	Urlop.....	16
6.8	Menu instalatora	16
6.9	Menu serwis	16
6.10	Praca ręczna	16
6.11	Język	17
6.12	Ekran.....	17
6.13	Zegar	17
6.14	Informacje o programie.....	17
6.15	Ustawienia fabryczne	18
6.16	Aktualizacja oprogramowania	18
7	Funkcje sterownika - Menu instalatora	18
7.1	Wentylatory.....	18
7.2	Wybór wymiennika.....	18
7.3	Zmiana biegu	19
7.4	Ustawienia Bypass	19
7.5	Moduł internetowy	19
7.6	Filtry.....	20
7.7	Peryferia	20
7.8	Modbus	22
7.9	Wejścia cyfrowe	26
7.10	Blokada Rodzicielska	27
7.11	Ekran szczegółowy.....	27
8	Funkcje sterownika - Menu serwis	27
8.1	Menu producenta.....	28

8.2	Wentylatory Ziehl-Abegg.....	28
8.3	Korekta temperatur.....	28
8.4	Antyzamarzanie.....	28
8.5	Praca ręczna	28
8.6	Ustawienia fabryczne	29
8.7	Historia alarmów	29
8.8	Kasowanie historii alarmów	29
9	Dane techniczne.....	29

SG, 30.11.2023

WSZELKIE ZDJĘCIA ZAMIESZCZONE W TYM DOKUMENCIE SĄ PRZYKŁADOWE I MOGĄ ODBIEGAĆ OD RZECZYWISTEGO WYGLĄDU.

Przed przystąpieniem do użytkowania urządzenia należy przeczytać uważnie poniższe przepisy. Nieprzestrzeganie instrukcji może być przyczyną uszkodzeń urządzenia.

Aby uniknąć niepotrzebnych błędów i wypadków, należy upewnić się, że wszystkie osoby korzystające z urządzenia dokładnie zapoznały się z jego działaniem i funkcjami bezpieczeństwa. Proszę zachować instrukcję i upewnić się, że pozostanie z urządzeniem w przypadku jego przeniesienia lub sprzedaży tak, aby każdy korzystający z niego przez jego okres użytkowania mógł mieć odpowiednie informacje o użytkowaniu urządzenia i bezpieczeństwie. Dla bezpieczeństwa życia i mienia zachować środki ostrożności zgodne z wymienionymi w instrukcji użytkownika, gdyż producent nie ponosi odpowiedzialności za szkody spowodowane przez zaniedbanie.



OSTRZEŻENIE

- Urządzenie elektryczne pod napięciem. Przed dokonaniem jakichkolwiek czynności związanych z zasilaniem (podłączanie przewodów, instalacja urządzenia itd.) należy upewnić się, że regulator nie jest podłączony do sieci.
- Montażu powinna dokonać osoba posiadająca odpowiednie uprawnienia elektryczne.
- Przed uruchomieniem sterownika należy dokonać pomiaru rezystancji uziemienia silników elektrycznych, oraz pomiaru rezystancji izolacji przewodów elektrycznych.
- Regulator nie jest przeznaczony do obsługi przez dzieci.



UWAGA

- Wyładowania atmosferyczne mogą uszkodzić sterownik, dlatego w czasie burzy należy wyłączyć go z sieci poprzez wyjęcie wtyczki sieciowej z gniazda.
- Sterownik nie może być wykorzystywany niezgodnie z jego przeznaczeniem.
- Przed sezonem grzewczym i w czasie jego trwania sprawdzić stan techniczny przewodów. Należy również sprawdzić mocowanie sterownika, oczyścić z kurzu i innych zanieczyszczeń.

Po zakończeniu redakcji instrukcji mogły nastąpić zmiany w wyszczególnionych w niej produktach. Producent zastrzega sobie prawo do dokonania zmian. Ilustracje mogą zawierać wyposażenie dodatkowe. Technologia druku może mieć wpływ na różnice w przedstawionych kolorach.



Dbałość o środowisko naturalne jest dla nas sprawą nadrzędną. Świadomość, że produkujemy urządzenia elektroniczne zobowiązuje nas do bezpiecznej dla natury utylizacji zużytych elementów i urządzeń elektronicznych. W związku z tym firma otrzymała numer rejestrowy nadany przez Głównego Inspektora Ochrony Środowiska. Symbol przekreślonego kosza na śmieci na produkcie oznacza, że produktu nie wolno wyrzucać do zwykłych pojemników na odpady. Segregując odpady przeznaczone do recyklingu pomagamy chronić środowisko naturalne. Obowiązkiem użytkownika jest przekazanie zużytego sprzętu do wyznaczonego punktu zbiórki w celu recyklingu odpadów powstałych ze sprzętu elektrycznego i elektronicznego.

2 OPIS URZĄDZENIA

Sterownik ST-340 V2 BASIC DEFRO przeznaczony jest do obsługi rekuperatora – urządzenia stosowanego w systemach wentylacyjnych umożliwiających odzyskiwanie ciepła (rekuperację) z powietrza wywiewanego z budynku lub instalacji przemysłowej.

Sterownik typu ST-340 V2 BASIC DEFRO umożliwia:

- Sterowanie wentylatorem nawiewnym oraz wywiewnym
- Sterowanie bypassem
- Ochronę wymiennika przed zamrożeniem za pomocą nagrzewnicy wstępnej
- Ustawienie programu tygodniowego
- Podgląd i sterowanie rekuperacją przez telefon za pomocą aplikacji
- Sterowanie GWC
- Sterowanie nagrzewnicą wtórną
- Kontrolę wilgotności powietrza w pomieszczeniach za pomocą nawilzacza wraz z nagrzewnicą
- Pracę w dodatkowych trybach takich jak:
 - Okna
 - Party
 - Urlop
 - Kominek
 - Zmiana biegu

3 MONTAŻ STEROWNIKA

Sterownik powinien być montowany przez osobę z odpowiednimi kwalifikacjami.



OSTRZEŻENIE

Niebezpieczeństwo dla życia w wyniku porażenia prądem elektrycznym na przyłączach pod napięciem. Przed pracami przy regulatorze należy odłączyć dopływ prądu i zabezpieczyć przed przypadkowym włączeniem.

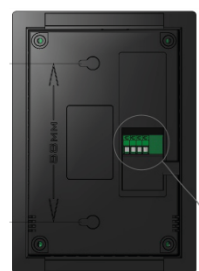
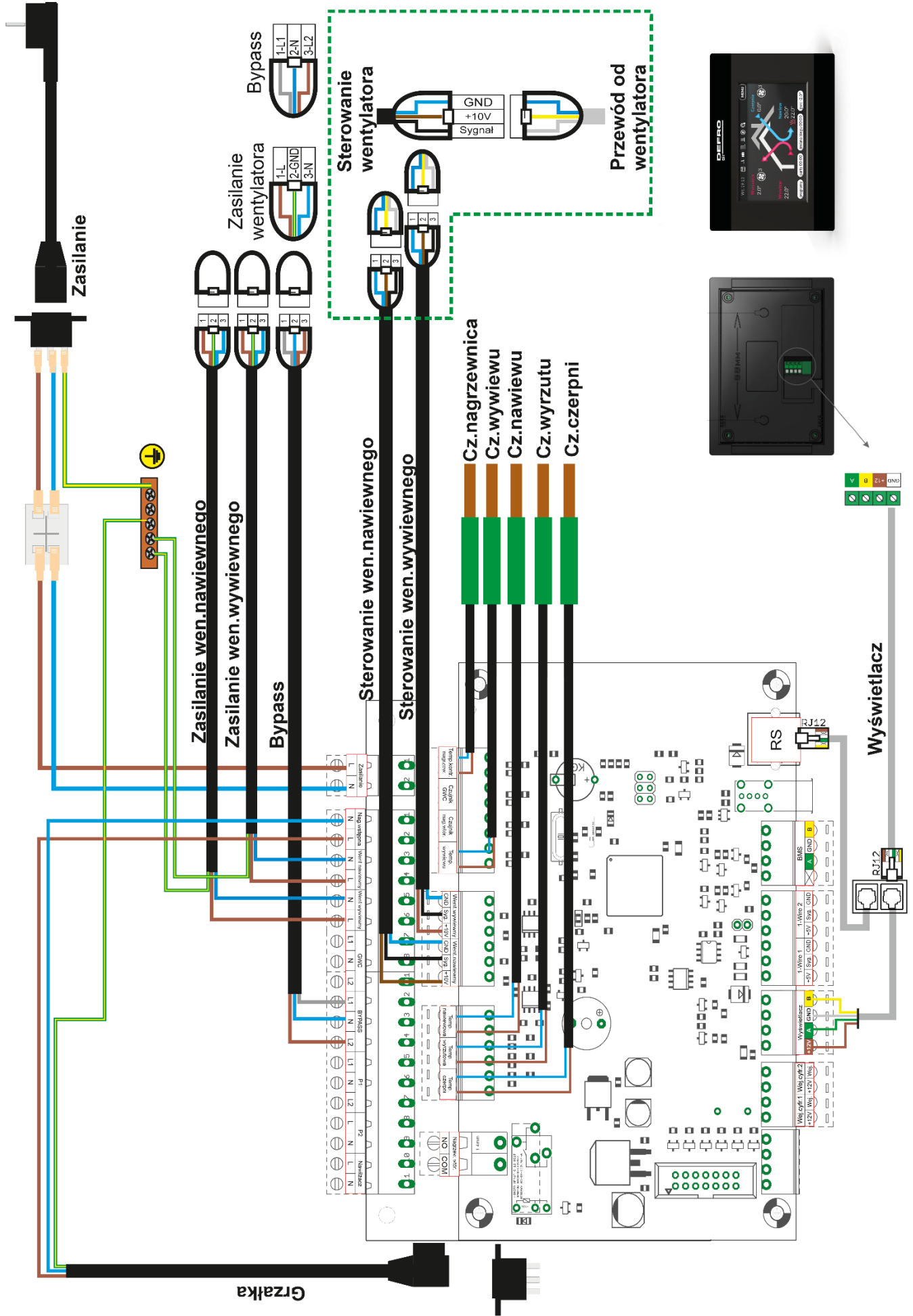


UWAGA

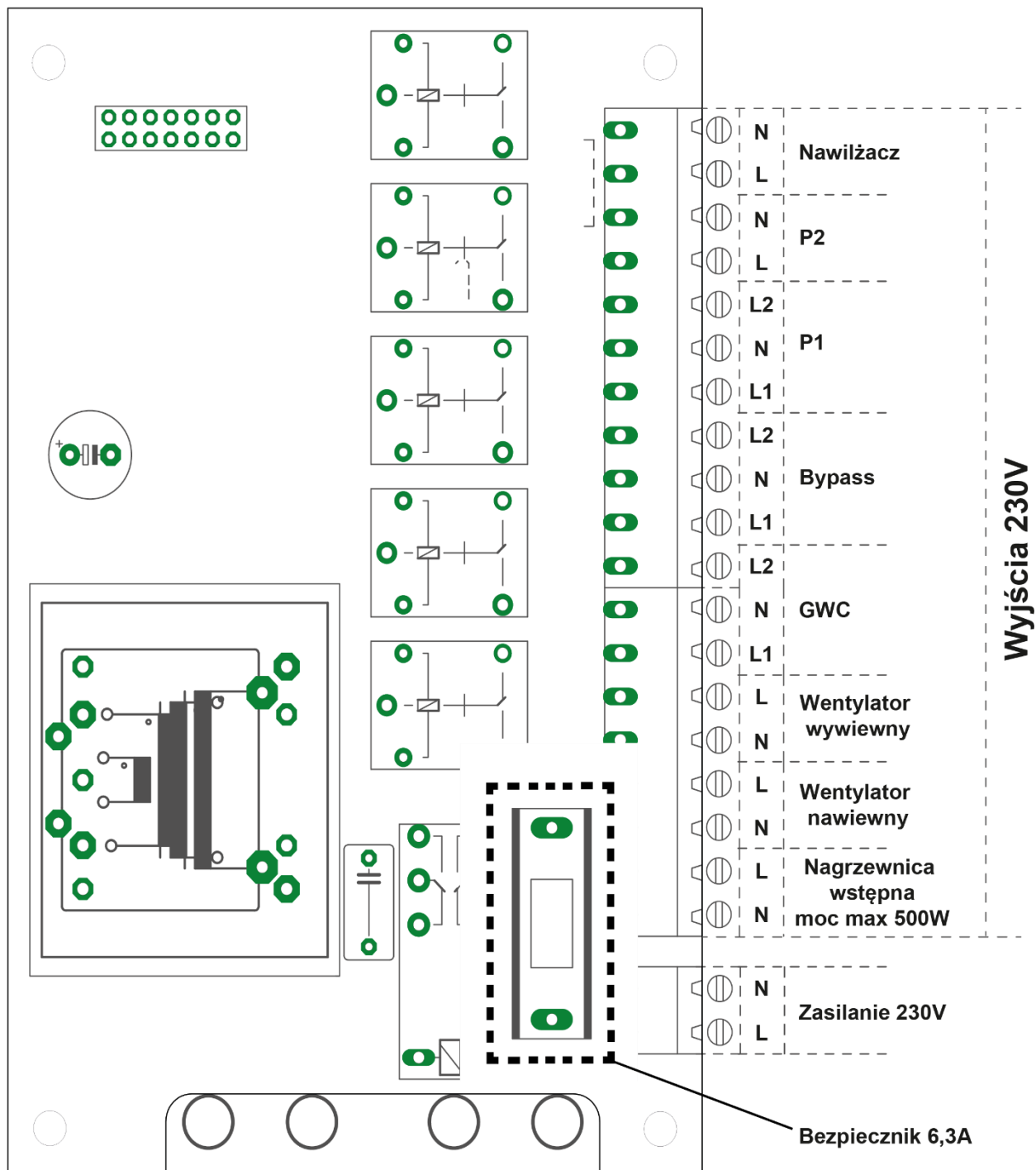
Błędne podłączenie przewodów może spowodować uszkodzenie regulatora.

PRZYKŁADOWA WIZUALIZACJA MONTAŻU ZNAJDUJE SIĘ NA NASTĘPNEJ STORNI

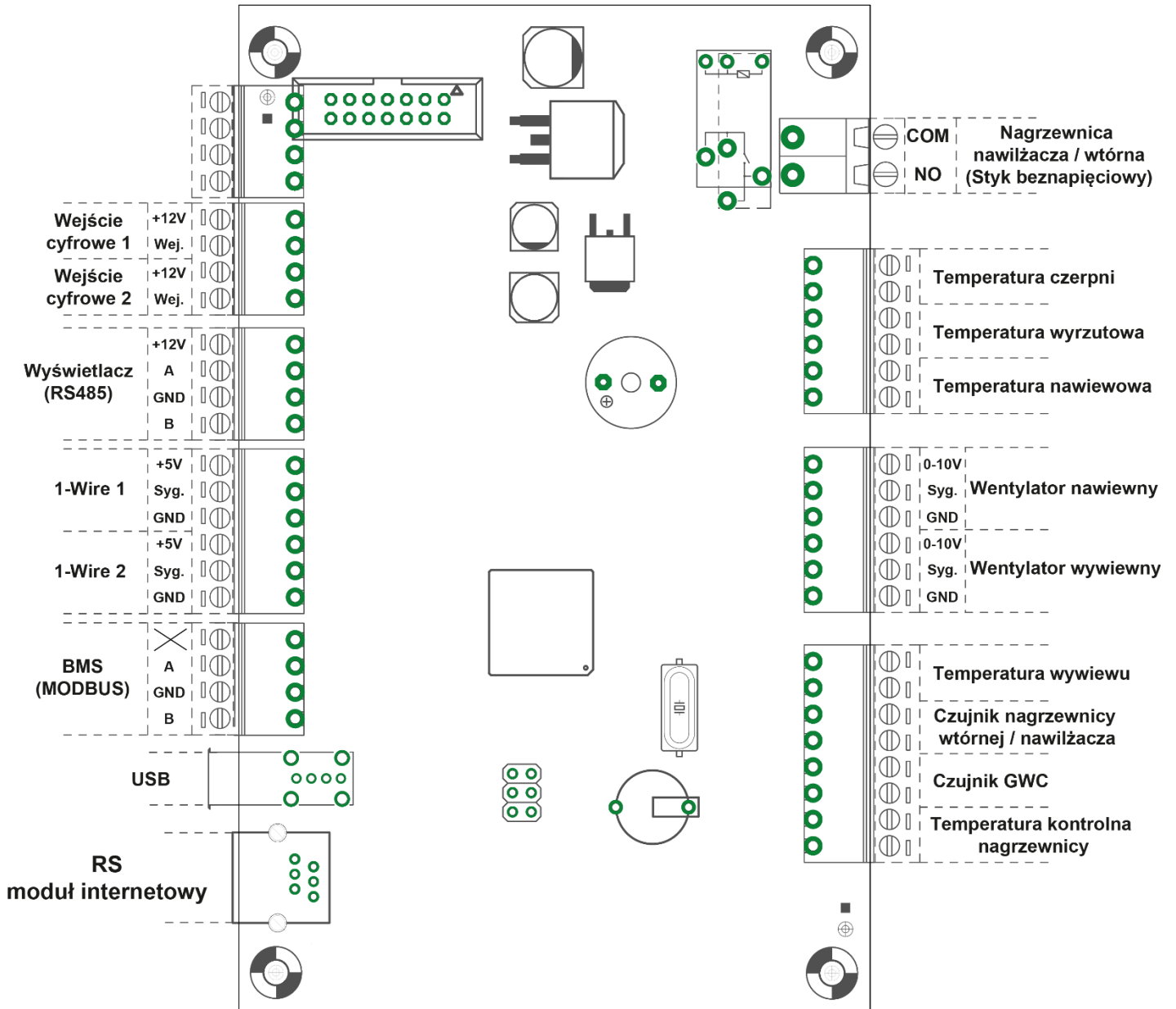
RS606B-201N012CR1B



Schemat płytki 1

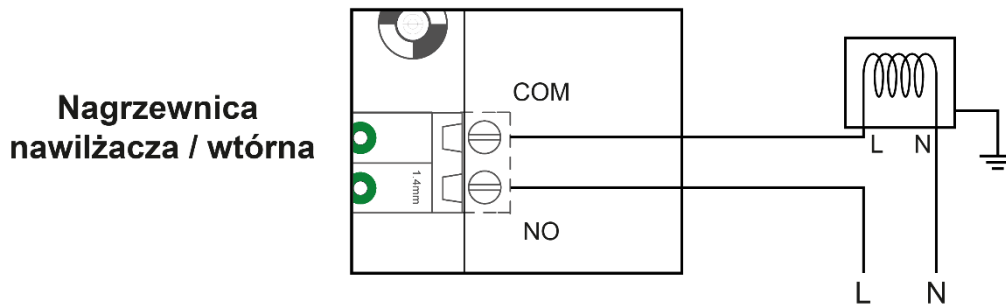


Schemat płytki 2

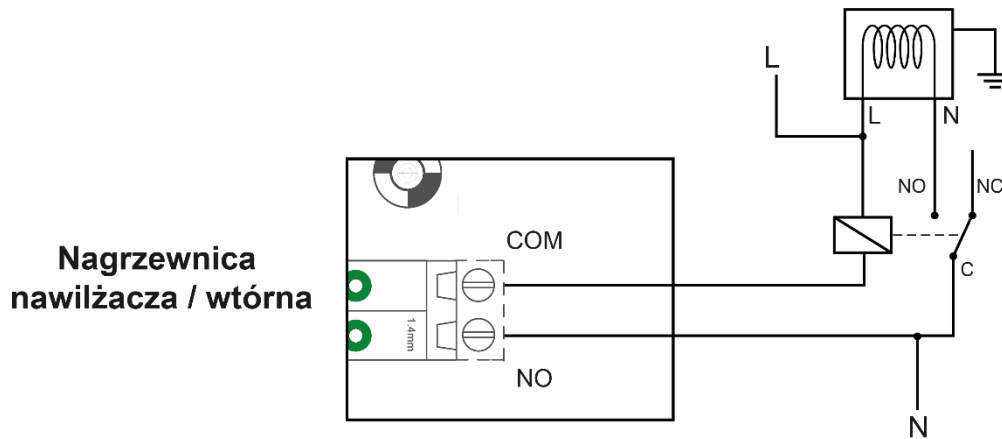


➤ Schemat podłączenia nagrzewnicy nawilzacza / wtórnej:

1) gdy moc nagrzewnicy nie przekracza 500W



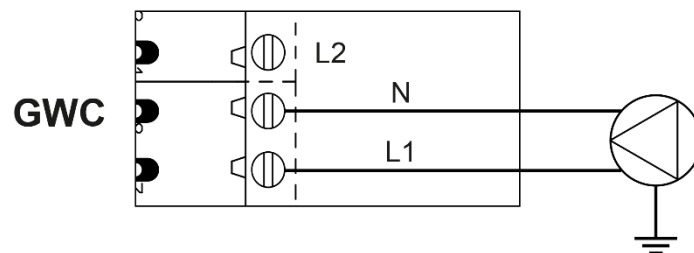
2) gdy moc nagrzewnicy przekracza 500W



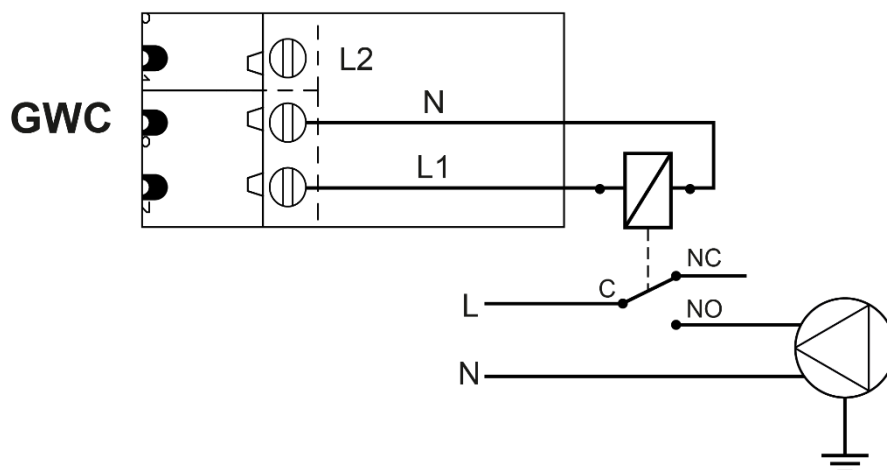
Opis działania nawilzacza znajduje się w rozdziale 7.7.3 na stronie 21.

➤ Schemat podłączenia pompy GWC:

1) gdy moc pompy nie przekracza 500W

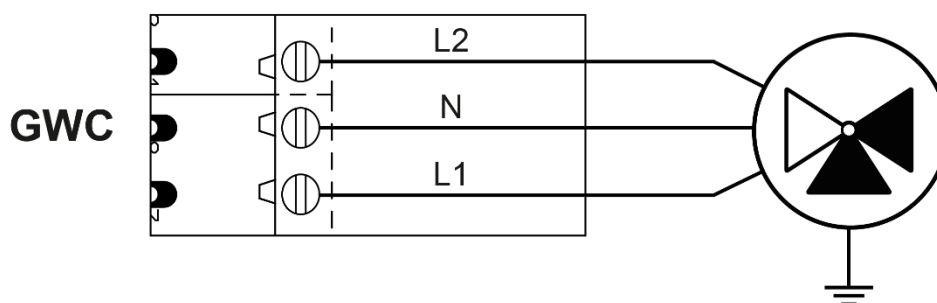


2) gdy moc pompy przekracza 500W



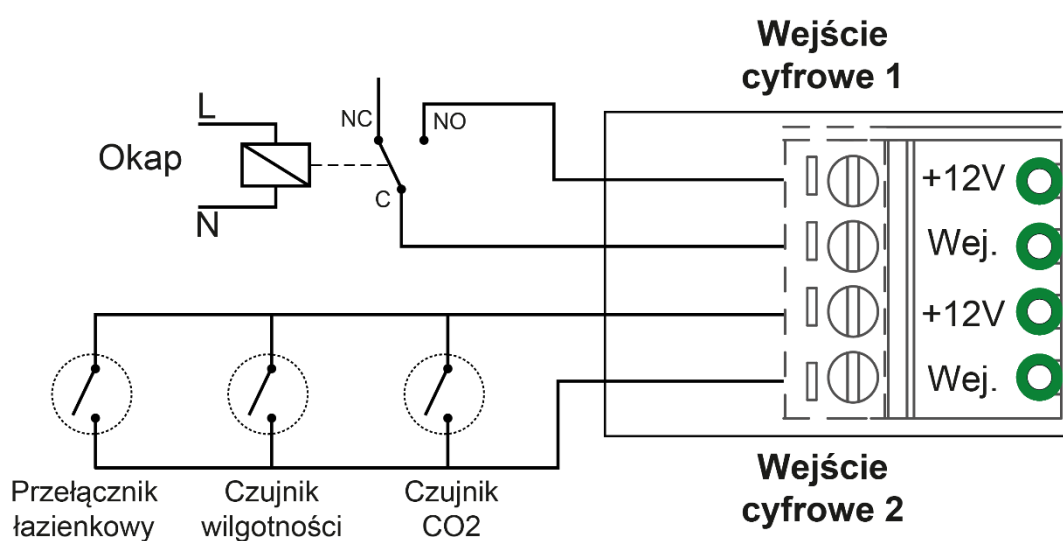
Opis działania oraz ustawienia GWC znajdują się w rozdziale 7.7.2 na stronie 21.

➤ Schemat podłączenia przepustnicy GWC



Opis działania oraz ustawienia GWC znajdują się w rozdziale 7.7.2 na stronie 21.

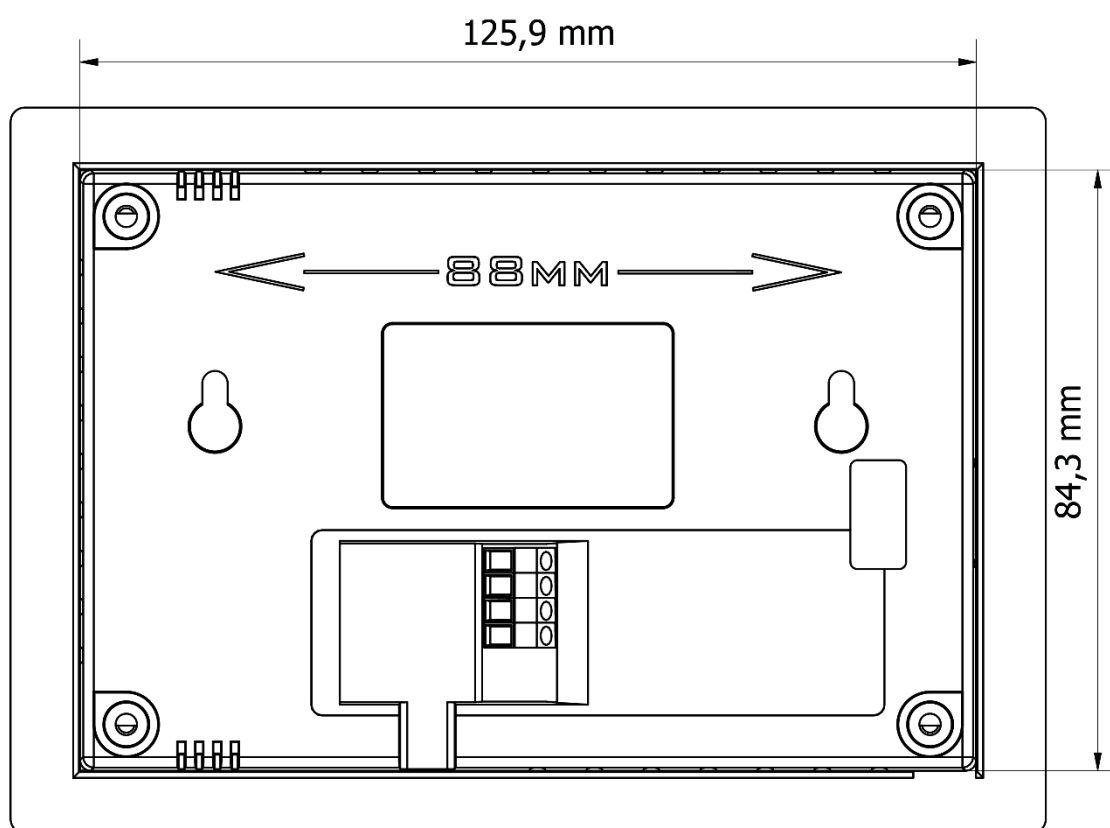
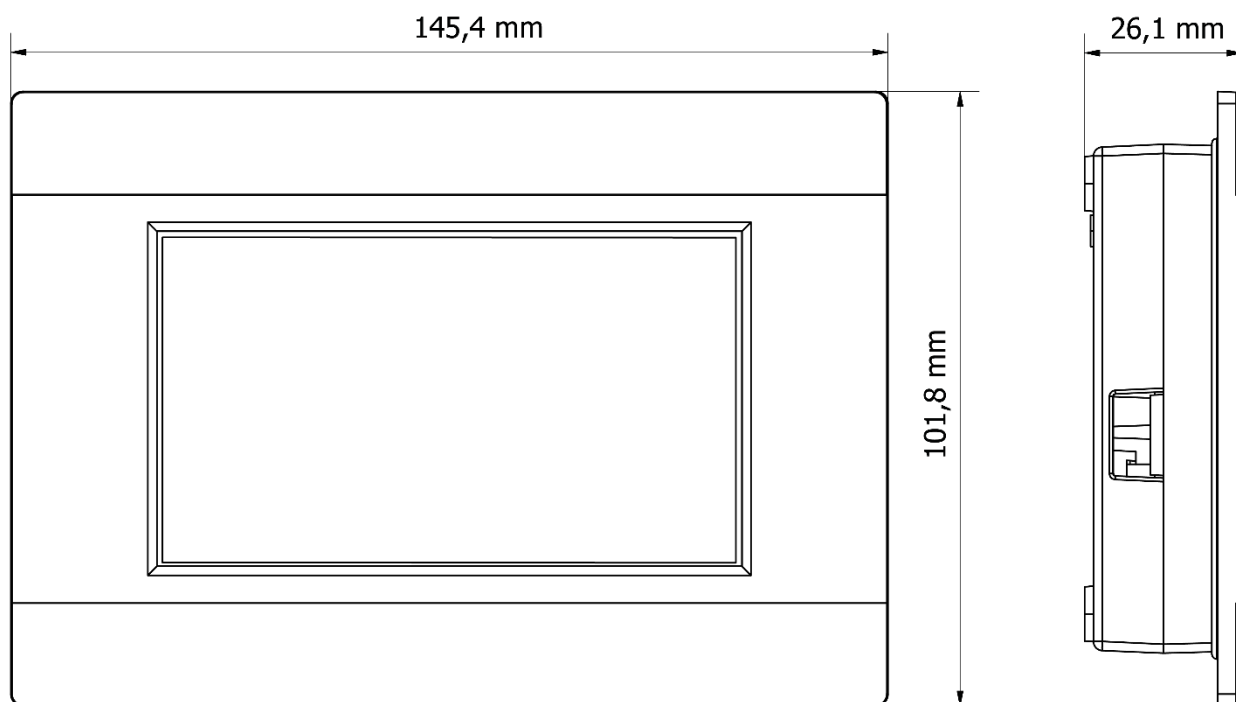
➤ Schemat podłączenia dodatkowych elementów

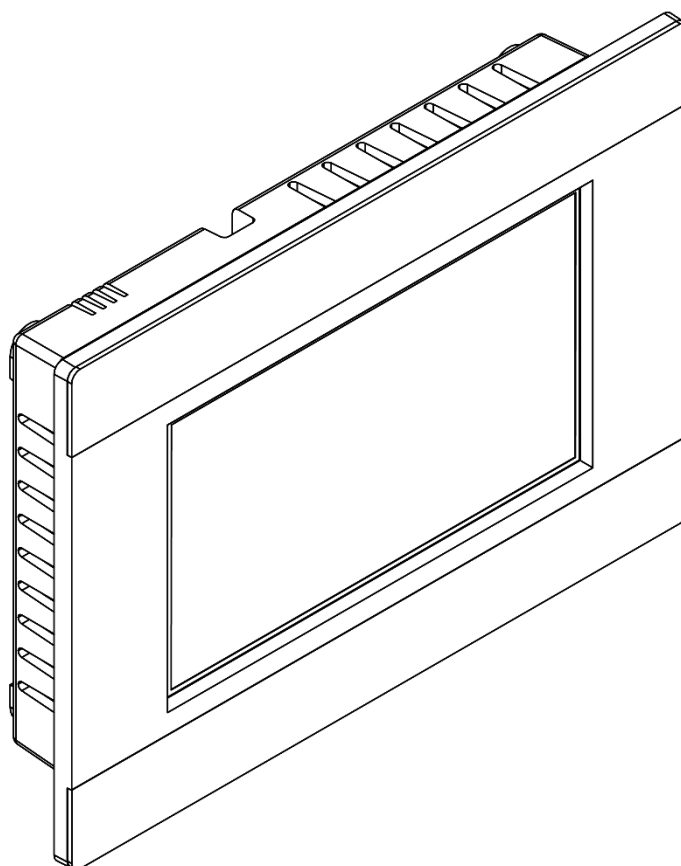


Opis wejść cyfrowych znajduje się w rozdziale 7.19 na stronie 26.

Montaż panelu

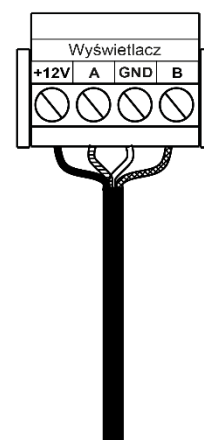
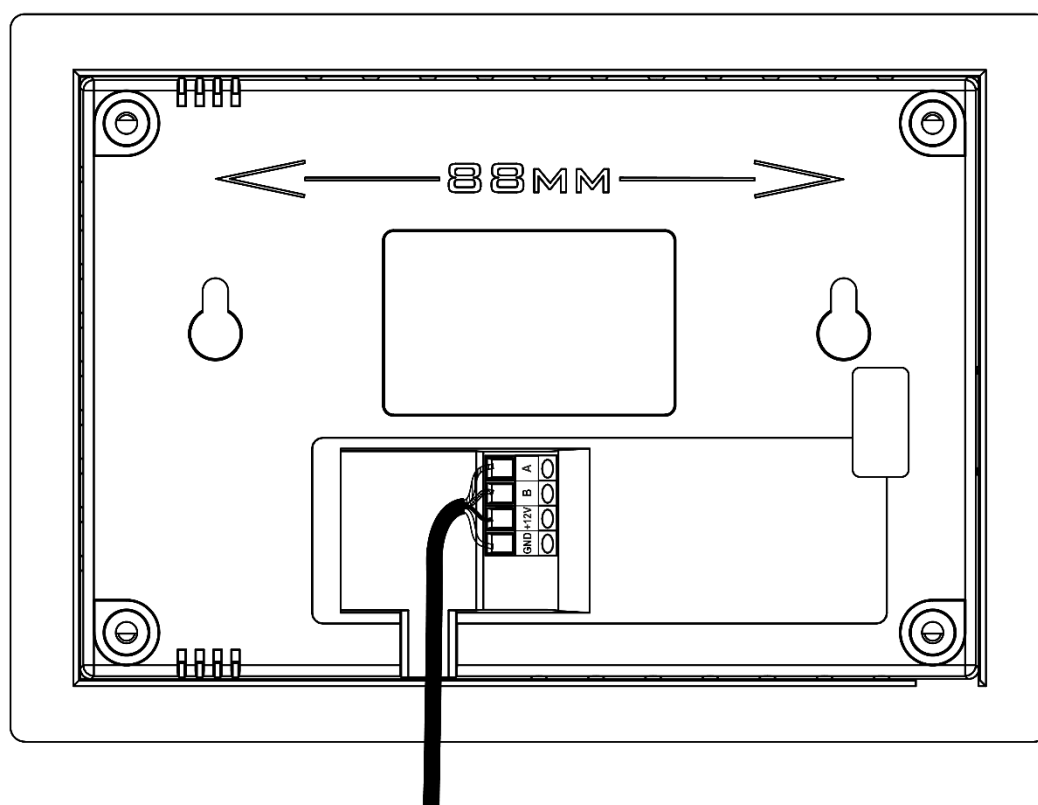
Panel ST-340 v2 Basic powinien być montowany przez osobę z odpowiednimi kwalifikacjami. Urządzenie posiada możliwość montażu jako panel na ścianie.



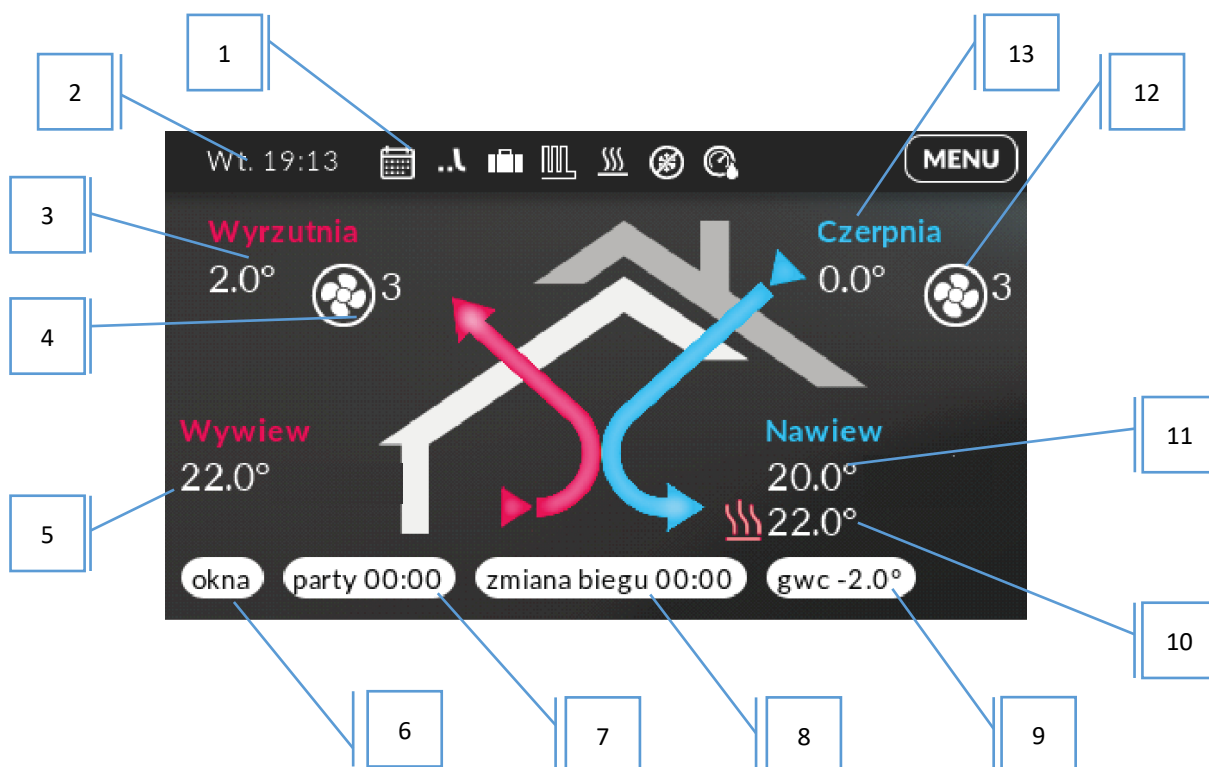


Schemat podłączenia panelu ST-340 v2 Basic z modulem

W celu podłączenia sterownika, należy korzystać z poniższego schematu – czterożyłowy przewód komunikacyjny LiYCY 4 x 0,14 mm², podpiąć do odpowiednich gniazd w panelu oraz module.



Sterownik wyposażony jest w duży wyświetlacz dotykowy. Na ekranie głównym wyświetlany jest aktualny stan podstawowych parametrów pracy rekuperatora oraz odczyt z czujników temperatury.



1. Ikony informujące o aktualnym trybie pracy sterownika.
2. Aktualna godzina oraz dzień tygodnia.
3. Aktualny odczyt z czujnika temperatury powietrza wyrzutni.
4. Aktualny bieg wentylatora wywiewnego.
5. Aktualny odczyt z czujnika temperatury powietrza wywiewanego.
6. Ikona umożliwiająca załączenie trybu Okna.
7. Ikona umożliwiająca załączenie programu Party – kliknięcie ekranu w tym obszarze spowoduje przejście do ekranu umożliwiającego nastawę czasu trwania programu Party a następnie jego aktywację. Na bieżąco wyświetlany jest czas do zakończenia programu i powrotu do ogólnych ustawień.
8. Przycisk zmiany biegu z timerem.
9. Aktualna temperatura GWC
10. Aktualny odczyt z czujnika temperatury nagrzewnicy wtórnej/nawilżacza
11. Aktualny odczyt z czujnika temperatury powietrza nawiewanego.
12. Aktualny bieg wentylatora nawiewnego.
13. Aktualny odczyt z czujnika temperatury powietrza pobieranego z zewnątrz.

5 TRYBY PRACY STEROWNIKA

W normalnych warunkach regulator pracuje zgodnie z nastawieniami trybu Programy lub według biegu zadanego. W każdej chwili użytkownik może uruchomić jeden z czterech dodatkowych trybów pracy: Party, Palenisko, Zmiana biegu lub Urlop.

5.1 OKNA

Załączenie trybu *Okna* spowoduje wyłączenie wentylatora nawiewu i przełączenie wentylatora wyciągowego na 3 bieg.

5.2 PARTY

Tryb Party jest załączany bezpośrednio z ekranu głównego na określony przez użytkownika czas – wentylatory pracują z pełną mocą.

Po naciśnięciu ekranu głównego w obszarze ikony *Party* na wyświetlaczu pojawia się ekran umożliwiający nastawę czasu trwania tego programu. Po ustawieniu czasu program zostaje aktywowany, co sygnalizowane jest „przygaszeniem” obszaru ikony Party. Tryb Party można przerwać w każdej chwili klikając ekran w obszarze ikony.

5.3 PALENISKO

Tryb Palenisko jest załączany bezpośrednio z menu głównego na określony czas (3 minuty) – wentylator wywiewny zostaje wyłączony. Pracuje jedynie wentylator nawiewny. Tryb Palenisko można przerwać w każdej chwili klikając ekran w obszarze ikony trybu.

5.4 ZMIANA BIEGU

Zmiana biegu pozwala na czasowe zwiększanie lub zmniejszanie mocy biegu wentylatorów. Po kliknięciu, zostaniemy przekierowani do ekranu, gdzie wybieramy poziom mocy. Po zatwierdzeniu zostanie włączony timer, który po upływie czasu wróci do pracy w trybie automatycznym według nastaw.

5.5 URLOP

Tryb Urlop można aktywować po wejściu do menu sterownika. Użytkownik ustawia ilość dni trwania trybu urlop. W trybie tym wentylatory pracują cały czas z minimalną mocą niezależnie od ustawień w trybie *Programy*.

Menu główne

Sterowanie tygodniowe
Programy
Temperatura zadana grzania
Bieg zadany
Palenisko
Bypass
Urlop
Menu instalatora
Menu serwis
Praca ręczna
Język
Ekran
Zegar
Informacje o programie
Ustawienia fabryczne
Aktualizacja oprogramowania

6.1 STEROWANIE TYGODNIOWE

Opcja służy do załączenia i wyłączenia sterowania według ustalonej w **PROGRAMY** tygodniówce.

6.2 PROGRAMY

Użytkownik reguluje nastawy pracy rekuperatora w pięciu przedziałach czasowych, których granice może przestawiać z dokładnością do 15 minut dla każdego dnia tygodnia z osobna. W kolumnie Wydajność użytkownik ustawia bieg wentylatorów. Po naciśnięciu **OK** użytkownik zostanie przekierowany do ekranu, gdzie możliwe jest skopiowanie nastaw dla innych dni tygodnia.

PONIEDZIAŁEK		
OD GODZINY	DO GODZINY	WYDAJNOŚĆ
00:00	05:45	1
05:45	11:15	3
11:15	18:30	2
18:30	22:45	3
22:45	00:00	1

6.3 TEMPERATURA ZADANA GRZANIA

Funkcja służy do ustawienia temperatury zadanej na dodatkowym czujniku, do której sterownik będzie dążyć załączając nagrzewnicę wtórną. Podczas procesu dogrzewania na ekranie głównym pojawia się ikona

Funkcja ta załączy się gdy temperatura na czujniku nagrzewnicy wtórnej spadnie poniżej wartości ustawionej w tym parametrze, natomiast wyłączy się gdy osiągnie temperaturę zadaną.



UWAGA

Funkcja jest widoczna po aktywacji nagrzewnicy wtórnej w parametrze **PERYFERIA**.



6.4 BIEG ZADANY

Funkcja umożliwia wybranie na jakim biegu mają pracować wentylatory. Jest to funkcja ciągła. Dostępne są 3 biegi oraz możliwość wyłączenia wentylatorów tak jak w sterowaniu tygodniowym.



UWAGA

Funkcja jest widoczna tylko gdy sterowanie tygodniowe jest wyłączone

6.5 PALENISKO

Tryb palenisko jest załączany bezpośrednio z menu głównego na określony czas (3 minuty) – wentylator wywiewny zostaje wyłączony. Pracuje jedynie wentylator nawiewny.

6.6 BYPASS

Opcja pozwala na załączenie/wyłączenie bypassu. O aktywności świadczy symbol ✓ pojawiający u góry ikony.

6.7 URLOP



Funkcja służy do załączenia trybu pracy Urlop – wentylatory pracują na minimalnych obrotach. Po kliknięciu ikony Urlop na wyświetlaczu pojawia się ekran umożliwiający ustawienie liczby dni aktywności tego trybu.

6.8 MENU INSTALATORA

Opcja przeznaczona dla wykwalifikowanego personelu. Menu instalatora jest zbyt obszerną funkcją by opisać ją w podrozdziale, dlatego w trosce o bezpieczeństwo, zostało one opisane w kolejnym rozdziale: Funkcje sterownika- Menu instalatora.

UWAGA! Menu instalatora zabezpieczone jest czterocyfrowym kodem: **0000**

6.9 MENU SERWIS

Funkcja zabezpieczona kodem, posiada go producent. Menu serwisowe jest zbyt obszerną funkcją by opisać ją w podrozdziale, dlatego w trosce o bezpieczeństwo, zostało one opisane w kolejnym rozdziale: Funkcje sterownika- Menu serwis.

6.10 PRACA RĘCZNA

Funkcja umożliwia sprawdzenie poprawności działania poszczególnych urządzeń, obsługiwanych przez sterownik. Urządzenie jest uruchamiane po zaznaczeniu odpowiedniej ikony i pracuje do czasu ponownego naciśnięcia ikony. Użytkownik ma możliwość zweryfikowania takich funkcji jak:

- Moc nawiewu
- Moc wywiewu
- Bypass
- Przepustnica GWC
- Złącze grzania wtórnego
- Nawilżacz
- Nagrzewnica nawilżacza

6.11 JĘZYK

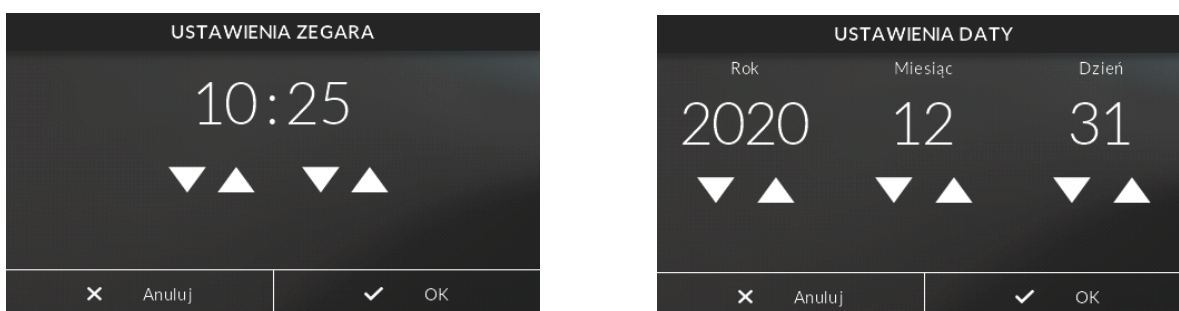
Użytkownik dokonuje wyboru wersji językowej sterownika.

6.12 EKRAN

Po naciśnięciu ikony, zostajemy przekierowani do podmenu, gdzie możemy ustawić jasność ekranu podczas jego obsługi, ale również podczas jego uśpienia. Jedną z opcji pozwala na wybranie wygaszacza ekranu oraz ustalenia po jakim czasie ekran ma przejść w stan uśpienia. Do wyboru mamy logo producenta, zegar z ustawioną godziną, brak wygaszacza lub całkowicie wygaszony. Dodatkowym atutem jest możliwość wyłączenia lub załączenia dźwięków podczas obsługi sterownika.

6.13 ZEGAR

W funkcji tej użytkownik ustawia aktualny czas oraz datę, według którego regulator będzie pracował.



Za pomocą strzałek możemy osobno zmienić wartość godzin/minut/roku/miesiąca/dnia. Właściwe ustawienie daty i godziny jest konieczne do poprawnego działania harmonogramu tygodniowego.

6.14 INFORMACJE O PROGRAMIE

Po naciśnięciu tej ikonki na wyświetlaczu pojawi się logo producenta wraz z wersją oprogramowania oraz nazwą centrali.



1. Informacja o wersji modułu:
 - M – Medium,
 - B – Basic,
 - L – Lux
2. B – sterownik wyposażony w obsługę systemu BMS (N – brak funkcji)
3. Informacja o wersji procesora (G – GD, brak – STM)
4. P – panel wyposażony w funkcję Panel Programming (N – brak funkcji)
5. P – moduł wyposażony w funkcję Panel Programming (N – brak funkcji)
6. Informacja o załączonych wentylatorach ZIEHL-ABEGG
7. Informacja o wielkości centrali wentylacyjnej, którą sterownik aktualnie obsługuje

6.15 USTAWIENIA FABRYCZNE

Regulator jest wstępnie skonfigurowany do pracy. Należy go jednak dostosować do własnych potrzeb. W każdej chwili możliwy jest powrót do ustawień fabrycznych. Załączając opcje ustawienia fabryczne, traci się wszystkie własne ustawienia i zostają przywrócone ustawienia producenta. Od tego momentu można na nowo ustawiać własne parametry.

6.16 AKTUALIZACJA OPROGRAMOWANIA



UWAGA

Proces wgrywania nowego oprogramowania do sterownika może być przeprowadzany jedynie przez wykwalifikowanego instalatora. Po zmianie oprogramowania nie ma możliwości przywrócenia wcześniejszych ustawień.

Aby wgrać nowe oprogramowanie należy do gniazda USB panelu włożyć PenDrive z nowym oprogramowaniem. W tym momencie aktualizuje się moduł wraz z panelem.

7 FUNKCJE STEROWNIKA - MENU INSTALATORA

Menu instalatora kod: 0000

Wentylatory

Wybór wymiennika

Zmiana biegu

Ustawienia Bypass

Moduł internetowy

Filtry

Peryferia

Modbus

Wejścia cyfrowe

Blokada Rodzicielska

Ekran szczegółowy

7.1 WENTYLATORY

Opcja pozwala na wybranie wydajności dla poszczególnych biegów. Moc biegu I, II, III

7.1.1 MOC BIEGU I, II, III

Użytkownik ma możliwość ustawienia mocy wentylatorów dla każdego z trzech biegów.

7.1.2 KOREKTA MOCY NAWIEWU

Funkcja umożliwia szybką korektę działania wentylatorów. Zasada działania tej regulacji oparta jest na przemieszczaniu charakterystyki danego wentylatora w górę lub w dół. Jeżeli nadmuch w całym zakresie regulacji jest zbyt niski/wysoki, należy odpowiednio podnieść/obniżyć ten współczynnik, aby dany wentylator pracował z właściwą wydajnością.

7.1.3 KOREKTA MOCY WYWIEWU

Opcja opisana we wcześniejszym punkcie. Patrz: **KOREKTA MOCY NAWIEWU**.

7.2 WYBÓR WYMIENNIKA

Należy zdecydować, który z dostępnych wymienników ma pracować. Do wyboru wymiennik standard; pozwala na doprowadzenie powietrza pozbawionego wilgotności oraz wymiennik entalpiczny; dzięki specjalnej konstrukcji pozwala na doprowadzenie powietrza z określoną wilgotnością co może zwiększyć odczuwalność temperatury.

7.3 ZMIANA BIEGU

Parametr ten umożliwi ustawienie czasu trwania trybu **ZMIANA BIEGU**.

7.4 USTAWIENIA BYPASS

Przy otwarciu bypassu powietrze pobierane z zewnątrz nie przechodzi przez wymiennik tylko jest dostarczane bezpośrednio do pomieszczeń powodując obniżenie temperatury w budynku.



Załączony bypass sygnalizuje zmiana kolorów kanałów wentylacyjnych oraz ikona na górnym pasku.



UWAGA

Gdy załączona jest nagrzewnica wtórna lub nawilżacz to bypass nie pracuje i pozostaje w pozycji zamkniętej.

7.4.1 WYDAJNOŚĆ W CZASIE PRACY

Parametr pozwala zwiększyć wydajność wentylatorów gdy bypass jest otwarty.

7.4.2 DOLNA TEMPERATURA ZAŁĄCZENIA

Uruchomienie bypassu nastąpi, gdy temperatura czepni jest większa lub równa od ustalonej w tym parametrze oraz gdy temperatura czepni jest mniejsza bądź równa temperaturze wywiewu.



UWAGA

Gdy temperatura zewnętrzna będzie utrzymywać się poniżej dolnego progu załączenia, bypass nie załączy się.

7.4.3 TEMPERATURA KOMFORT

Jest to temperatura czujnika wywiewu poniżej której bypass się zamknie.

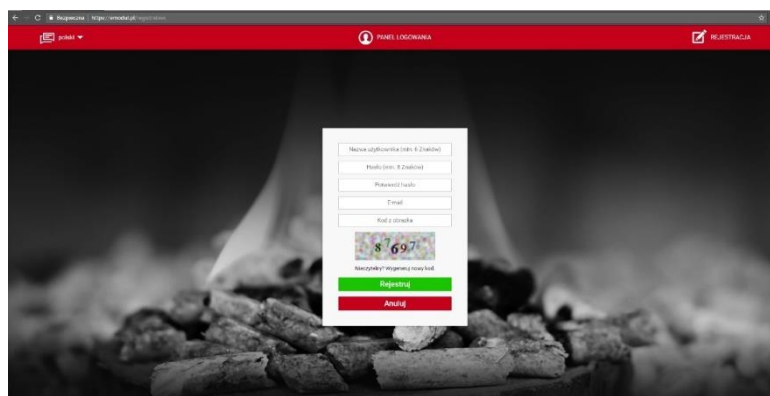
7.5 MODUŁ INTERNETOWY



UWAGA

Sterowanie tego typu możliwe jest wyłącznie po zakupieniu i podłączeniu do sterownika dodatkowego modułu sterującego DEFRO ST 505 lub DEFRO WIFI RS, który nie jest załączany w standardzie do sterownika.

⇒ W pierwszej kolejności przystępując do rejestracji modułu, konieczne jest założenie konta na stronie emodul.pl (o ile takiego jeszcze nie mamy).



⇒ Po prawidłowym podłączeniu modułu internetowego należy wybrać opcje.

7.7.2 USTAWIENIA GWC

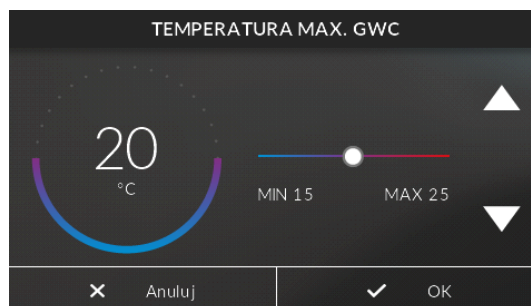
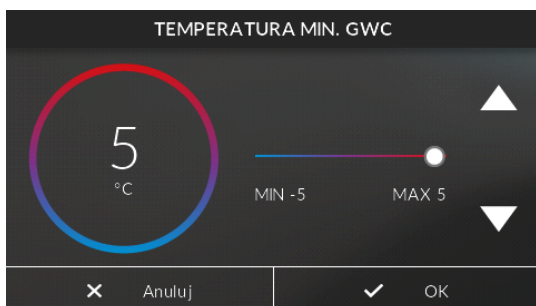


Funkcja umożliwia ustawienie temperatur granicznych załączenia się przepustnicy GWC.

Zaznaczenie funkcji Przepustnica GWC spowoduje, że w określonych warunkach powietrze pobierane z zewnątrz będzie przepuszczane przez gruntowy wymiennik ciepła.

7.7.2.1 TEMPERATURA MINIMALNA/MAKSYMALNA GWC

Gruntowy wymiennik ciepła załączy się, gdy temperatura zewnętrzna spadnie poniżej wyznaczonego progu w parametrze **TEMPERATURA MINIMALNA GWC** lub gdy wzrośnie powyżej wyznaczonego progu w parametrze **TEMPERATURA MAKSYMALNA GWC**. Między wyznaczonymi progami przepustnica GWC nie będzie otwarta.



7.7.2.2 WYDAJNOŚĆ W CZASIE PRACY

Funkcja pozwalająca określić procentowe wzmocnienie mocy wentylatorów po załączeniu się GWC.

7.7.3 USTAWIENIA NAWILŻACZA



Opcja pozwala na włączenie/ wyłączenie nawilżacza. O aktywności tej funkcji świadczy symbol ✓ pojawiający się u góry ikony.

WAŻNE! Do pracy nawilżacza konieczny jest przewodowy dwustanowy czujnik wilgotności CZTHR.

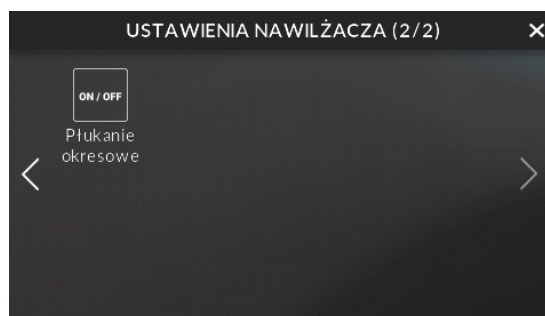
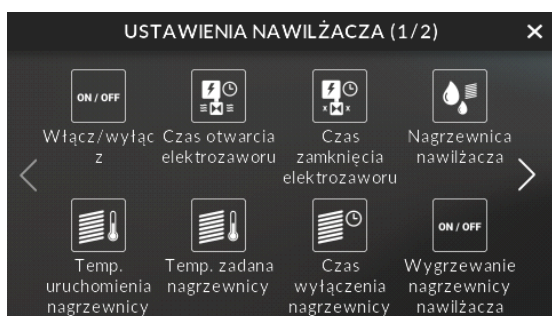


UWAGA

W momencie załączenia nawilżacza, z menu znika opcja załączenia nagrzewnicy wtórnej

W tym menu dostępne są również takie ustawienia, jak:

- 1) **Czas otwarcia elektrozaworu** – to czas, przez który mata nawilżacza będzie zraszana wodą
- 2) **Czas zamknięcia elektrozaworu** – to czas, pomiędzy kolejnymi otwarciem elektrozaworu
- 3) **Nagrzewnica nawilżacza** – podnosi temperaturę nawiewanego powietrza i poprawia skuteczność nawilżacza
- 4) **Temperatura uruchomienia nagrzewnicy** – wartość temperatury poniżej której, załączy się nagrzewnica nawilżacza
- 5) **Temperatura zadana nagrzewnicy** – temperatura warunkująca załączenie i wyłączenie nagrzewnicy
- 6) **Czas wyłączenia nagrzewnicy** – to czas, który musi upłynąć pomiędzy wyłączeniem a następnym załączeniem nagrzewnicy
- 7) **Wygrzewanie nagrzewnicy nawilżacza** - załączenie tej opcji, w każdą sobotę o godzinie 3:00 na 10 minut uruchomi nagrzewnicę nawilżacza
- 8) **Płukanie okresowe** – załączenie tej opcji spowoduje uruchomienie w każdą niedzielę o 3:00 na 10 minut nawilżacza i wyłukania maty nawilżacza z zanieczyszczeń



Nawilżacz zostanie załączony gdy otrzyma sygnał od dwustanowego czujnika wilgotności o spadku wilgotności poniżej wartości zadanej. Nawilżacz działa w cyklach i opiera się na **czasie otwarcia elektrozaworu** (domyślnie 1 min) oraz **czasie zamknięcia elektrozaworu** (domyślnie 5 min).

Nagrzewnica nawilżacza załączy się, gdy temperatura nawiewu spadnie poniżej **temperatury uruchomienia nagrzewnicy** (domyślnie 18 °C) i wyłączy się gdy osiągnięta zostanie **temperatura zadana nagrzewnicy** (domyślnie 19 °C) lub temperatura nawiewu wzrośnie powyżej **temperatury uruchomienia nagrzewnicy**. Ponowne załączenie nagrzewnicy będzie możliwe po upływie **czasu wyłączenia nagrzewnicy** (domyślnie 5 min).

7.8 MODBUS

Sterownik ST-340 v2 Medium posiada wbudowany port komunikacyjny RS485 tyłu slave (na naklejkach jako BMS). Dzięki protokołowi Modbus RTU w trybie half-duplex możemy sterować centralą wentylacyjną.

Sterowanie centralą oraz podgląd bieżących parametrów odbywa się poprzez zapis i odczyt pojedynczego rejestru lub grupy rejestrów. Z poziomu sterownika istnieje możliwość zmiany ustawień komunikacji.

Przy pomocy tego przycisku możemy załączyć/wyłączyć komunikację modbus.

Domyślne parametry transmisji:

Prędkość: 19200 b/s

Bit parzystości: parzysty (even)

Bit danych: 8

Bit stopu: 1

Adres sterownika: 1

Polecenia:

0x03 – odczyt 16 bitowych rejestrów

0x06 – zapis 16 bitowego rejestru

0x10 – zapis grupy 16 bitowych rejestrów

Tabela parametrów Modbus

Adres rejestru	Nazwa zmiennej	Opis	Zakres	Domyślna wartość	Typ rejestru	Komentarz
102	Bieg Nawiewu	Aktualny bieg	0-3		R	0-Bieg 0, 1-Bieg 1, 2-Bieg 2, 3-Bieg 3
103	Bieg Wywiewu		0-3		R	
104	Temperatura Czerpni	Aktualna temperatura	0-65535		R	0 => 0°C 65535 => -0,1°C (sposób przeliczania temp. ujemnych pod tabelą modbus) 63066 – błąd czujnika Skok co 0,1°C
105	Temperatura Wyrzutni		0-65535		R	
106	Temperatura Nawiewu		0-65535		R	
107	Temperatura Wywiewu		0-65535		R	
108	Temperatura GWC		0-65535		R	
109	Temperatura Kontroli nagrzewnicy		0-65535		R	
110	Dzień	Program tygodniowy	0-6	0	R/W	0-Niedziela, 1-Poniedziałek, 2-Wtorek, 3-Środa, 4-Czwartek, 5-Piątek, 6-Sobota
111	Interwał strefy 0	Strefa z programu tygodniowego	0	0	R/W	Wartość wyrażona w minutach. Skok co 15 minut
112	Interwał strefy 1		15-1380	5*60	R/W	
113	Interwał strefy 2		30-1395	10*60	R/W	
114	Interwał strefy 3		45-1410	15*60	R/W	
115	Interwał strefy 4		60-1425	20*60	R/W	
116	Bieg Zadany 0	Strefa z programu tygodniowego	0-3	1	R/W	0-Bieg 0, 1-Bieg 1, 2-Bieg 2, 3-Bieg 3
117	Bieg Zadany 1		0-3	1	R/W	
118	Bieg Zadany 2		0-3	1	R/W	
119	Bieg Zadany 3		0-3	1	R/W	
120	Bieg Zadany 4		0-3	1	R/W	
121-125	Zarezerwowany	-	-	-	-	-
126	Adres Urządzenia		1-254	1	R/W	
127	Baud Rate Urządzenia	Szybkość transmisji	0-6	3	R/W	0-2400, 1-4800, 2-9600, 3-19200, 4-38400, 5-57600, 6-115200
128	Parametry Urządzenia		0-6	1	R/W	0:N-8-1, 1:E-8-1, 2:O-8-1, 3:N-8-2, 4:E-8-2, 5:O-8-2 Parzystość bitu, ilość bitów danych, ilość bitów stopu
129-131	Zarezerwowany	-	-	-	-	-
132	GWC	Aktualny stan (ikona)	0-1		R	0-nieaktywne, 1-aktywne
133	Bypass		0-1		R	

134	Zarezerwowany	-	-	-	-	-	-	-
135	Grzanie Wtórne	Aktualny stan (ikona)	0-1	0-1	0-1	R	0-nieaktywne, 1-aktywne	
136	Zarezerwowany	-	--	-	-	-	-	
137	Urlop	Aktualny stan (ikona)	0-1	0	0	R	0-nieaktywne, 1-aktywne	
138	Stan Filtrów (dni)		0-180	0	0	R	Zapis alarmów zgodnie z HR135	
139	Błędy		0-1			R	Tabela Błędy	
140	GWC	Aktywacja / dezaktywacja	0-1	0		R/W	0-nieaktywne, 1-aktywne	
141	Bypass		0-1	0		R/W		
142	Zarezerwowany	-	-	-	-	-	-	
143	Grzanie Wtórne		0-1	0			0-nieaktywne, 1-aktywne	
144	Zarezerwowany	-	-	-	-	-	-	
145	Urlop dni		0-60	0		R/W	Ustawienie czasu 0-60 dni	
146	Funkcja palenisko	Aktywacja / dezaktywacja	0-180	0		R/W	Ustawienie czasu 0-180 sekund	
147	Funkcja party		0-720	0		R/W	Ustawienie czasu 0-180 sekund	
148	Zarezerwowany	-	-	-	-	-	-	
149	Bieg 3 Wejście cyfrowe	Informacja o wejściu cyfrowym	0-1			R	0-nieaktywne, 1-aktywne	
150	Okap Wejście cyfrowe		0-1			R		
151	Zarezerwowany	-	-	-	-	-	--	
152	Data					R/W	Tabela Data	
153	Godzina					R/W	Tabela Godzina	
154	Antyzamarzanie	Aktywacja /dezaktywacja	0-1			R	0-nieaktywne, 1-aktywne 0 => 0°C 65535 => -0,1 °C 63066 – błąd czujnika, skok co 0,1 °C	
155	Temperatura Grzania Wtórnego	Aktualna temperatura	0-65535			R		
156	Tygodniówka	Aktywacja /dezaktywacja	0-1			R/W	0-nieaktywne, 1-aktywne	
157	Ustawienia biegu zadanego	Aktualny bieg	0-3			R/W	0-Bieg 0, 1-Bieg 1, 2-Bieg 2, 3-Bieg 3	
158	Okna					R/W		
159	Nawilżacz	Aktywacja / dezaktywacja	0-1	0		R/W	0-nieaktywne, 1-aktywne	
160	Nagrzewnica nawilżacza					R/W		
161	Moc biegu 1					R/W		
162	Moc biegu 2					R/W		
163	Moc biegu 3	Aktualna moc ¹	1-100			R/W	Zakres regulacji od 1 - 100%	

¹ Zakres ustawiania mocy poszczególnych biegów zależy od mocy wybranej centrali oraz wybranych ustawień poszczególnego biegu.

Przykład: Ustawienie mocy 2 biegu na 47% określa maksymalny zakres mocy biegu 1 na 47% a minimalny zakres mocy biegu 3 na 47%.

Data

Dzień	Dzień	Dzień	Dzień	Miesiąc	Miesiąc	Miesiąc	Miesiąc	Rok	Rok	Rok	Rok	Rok
0	0	0	0	0	0	0	0	0	0	0	0	0

Value = Rok-2000 np.; 23 = 2023

Bity od 1 do 7 reprezentują rok. Rok zapisujemy odejmując 2000

Do zapisu danych należy wykorzystać przesunięcie bitowe. Dzień przesuwamy o 11 bitów, miesiąc o 7, a roku nie przesuwamy.

Przykład zapisu daty: 31.01.2022

Dzień	Dzień	Dzień	Dzień	Miesiąc	Miesiąc	Miesiąc	Miesiąc	Rok	Rok	Rok	Rok	Rok
1	1	1	1	0	0	1	0	0	1	0	1	0

Godzina

Godzina	Godzina	Godzina	Godzina	Godzina	Godzina	Godzina	Godzina	Minuty	Minuty	Minuty	Minuty	Minuty
0	0	0	0	0	0	0	0	0	0	0	0	0

Do zapisu danych należy wykorzystać przesunięcie bitowe.

Przykład zapisu godziny 01:30

Godzina	Godzina	Godzina	Godzina	Godzina	Godzina	Godzina	Godzina	Minuty	Minuty	Minuty	Minuty	Minuty
0	0	0	0	0	0	1	0	0	1	1	1	0

Błędy

	Czujnik kontrolny nawilżacza uszkodzony	Czujnik nawilżacza uszkodzony	Czujnik ciśnienia nawilżacza uszkodzony	Czujnik ciśnienia uszkodzony wyrzut	Czujnik nawilżacza uszkodzony	Czujnik czepni uszkodzony	Czujnik wyrzutni uszkodzony	Czujnik nawilżacza uszkodzony	Czujnik wywiewu uszkodzony	Czujnik czepni uszkodzony	Błąd wentylatora nawilżacza obroty	Błąd wentylatora wywiewu
-												
0	0	0	0	0	0	0	0	0	1	1	0	0

Aby ustawić datę i godzinę, niezbędny jest konwerter np. <https://www.simonv.fr/TypesConvert/?integers>

Przeliczenie temperatur w modbus:

Temperatury ujemne

65536 - x (wartość z modbus) = y → $y/10 = \text{temp (aktualna temperatura)}$

przykłady:

1) 65536 – 65535 (wartość z modbus) = 1 → $1/10 = -0.1^{\circ}\text{C}$ (aktualna temperatura)

2) 65536 – 65490 (wartość z modbus) = 46 → $46/10 = -4.6^{\circ}\text{C}$ (aktualna temperatura)

Temperatury dodatnie

wartość z modbus / 10 = aktualna temperatura

7.9 WEJŚCIA CYFROWE

Urządzenie wyposażone jest w wejścia dwustanowe do których można podpiąć dodatkowe urządzenia. Na podstawie informacji z tych urządzeń sterownik załącza odpowiednie wentylatory na nastawiony w menu bieg.

W celu uniknięcia uszkodzenia urządzenia, wejścia cyfrowe powinny być podłączane i konfigurowane przez osoby wykwalifikowane.

7.9.1 WEJŚCIE CYFROWE 2 - DWUSTANOWE

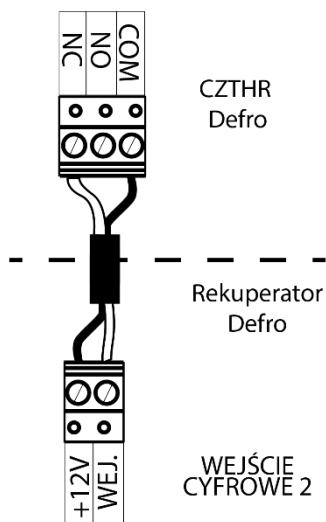
Możliwość ustawienia czujnika CO2/HR (dwutlenku węgla/ wilgotności) lub przełącznika łazienkowego, oraz skonfigurowanie go (domyślnie ustawiony bieg 3).



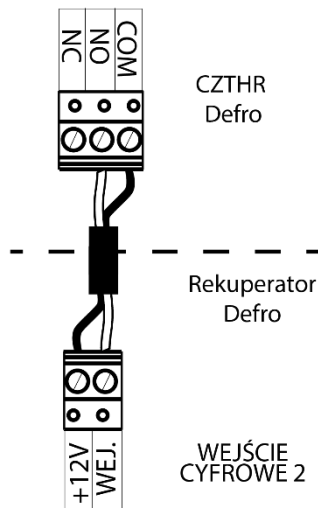
UWAGA

Do Wejścia cyfrowego 2 podłączamy dwustanowy czujnik wilgotności CZTHR, który jest konieczny do załączenia funkcji nawilzacza.

1. Podłączenie do współpracy z nawilżaczem



2. Podłączenie do przewietrzania



UWAGA

- 1) Przy podłączeniu do współpracy z nawilżaczem (1), czujnik wysyła sygnał do sterownika, gdy wilgotność spadnie poniżej zadanej, by załączyć nawilżacz i zwiększyć wilgotność. Konieczne jest załączenie funkcji nawilzacza.
- 2) Przy podłączeniu do przewietrzania (2), gdy próg wilgotności zostanie przekroczony, czujnik wyśle sygnał do sterownika, by załączył wentylatory na 3 bieg i przewietrzył pomieszczenie.

7.9.2 WEJŚCIE CYFROWE 1 – DWUSTANOWE (OKAP)

Zwarcie styku załączy funkcję okapu, czyli wentylator wywiewny zostanie wyłączony a nawiewny działa z ustawioną mocą (domyślnie ustawiony bieg 3).

7.10 BLOKADA RODZICIELSKA

Opcja, którą stosuje się w celu uniemożliwienia niepożądanego ingerencji w ustawienia oraz funkcje sterownika. Gdy funkcja jest aktywna, blokada załączy się po powrocie do ekranu głównego i upływie czasu blokady (domyślnie 1 min.). Kod PIN do blokady fabrycznie ustawiony jest na **0000**. Dostępne ustawienia:

- 1) **Włącz / Wyłącz** – aktywacja / dezaktywacja funkcji blokady
- 2) **Czas blokady** – czas bezczynności, po jakim zostanie aktywowana blokada
- 3) **Zmiana kodu PIN** – możliwość zmiany kodu PIN do blokady rodzicielskiej

7.11 EKRAN SZCZEGÓŁOWY

Ekran szczegółowy zapewnia podgląd na wszystkie czujniki podłączone do sterownika. Funkcja ta zabezpieczona jest czterocyfrowym kodem, do którego dostęp posiada producent.

Z ekranu parametrów można odczytać np.:

1. Obroty wentylatorów, moc nawiewu i wywiewu
2. Temperaturę czujników:
 - a. Czerpni
 - b. Wyrzutni
 - c. Wywiewu/ Nawiewu
 - d. Kontroli nagrzewnicy
 - e. Nawilżacza
 - f. Czujnika GWC
 - g. Nagrzewnicy wtórnej
3. Procentowe wartości:
 - a. Mocy nawiewu
 - b. Mocy wywiewu
 - c. Napięcia
 - d. Bieżącej różnicy ciśnienia
4. Załączone/ Wyłączone opcje:
 - a. Bypass
 - b. GWC
 - c. Nagrzewnica wstępna
 - d. Grzanie
 - e. Nawilżacza
 - f. Nagrzewnica nawilżacza
5. Czas wymiany filtrów

8 FUNKCJE STEROWNIKA - MENU SERWIS

Menu serwis

Menu producenta
Wentylatory ZIEHL-ABEGG
Korekta temperatur
Antyzamarzanie
Praca ręczna
Ustawienia fabryczne
Historia alarmów
Kasowanie historii alarmów

8.1 MENU PRODUCENTA

Menu producenta jest chronione czterocyfrowym kodem, do którego ma dostęp producent. Dzięki temu menu, osoby uprawnione mogą zmienić poszczególne parametry regulatora.

8.2 WENTYLATORY ZIEHL-ABEGG

Załączenie funkcji powoduje zmianę rodzaju oraz parametrów wentylatora zastosowanego w danej centrali.

8.3 KOREKTA TEMPERATUR

W sterowniku istnieje możliwość korekty każdej temperatury (czerpni, wyrzutni, wywiewu, nawiewu, kontroli nagrzewnicy, GWC, nagrzewnicy wtórnej/nawilżacza). Zakres korekty obejmuje od -30° do $+30^{\circ}$.

8.4 ANTYZAMARZANIE



Funkcja służy ochronie wymiennika przed zamarzaniem. Po spadku temperatury poniżej określonego progu na czujniku czerpni, załączony zostanie tryb antyzamarzania i na górnym pasku wyświetli się ikonka przekreślonego płatka śniegu. Załączenie grzałki nastąpi, gdy temperatura na czujniku kontroli nagrzewnicy spadnie poniżej wartości temperatury zadanej. Wyłączy się natomiast, gdy zostanie osiągnięta temperatura na czujniku kontroli nagrzewnicy lub na czerpni powiększona o histerezę.

8.4.1 TRYB

Antyzamarzanie działa w trybie:

- **NAGRZEWNICA + WENTYLATOR**

Spadek temperatury na czujniku kontroli nagrzewnicy poniżej wartości zadanej spowoduje załączenie nagrzewnicy wstępnej oraz przełączenie wentylatorów na niższy bieg. Jeżeli temperatura nie wzrośnie powyżej zadanej wentylator nawiewu oraz nagrzewnica zostają wyłączone. Jeżeli temperatura wzrośnie urządzenie wraca do normalnej pracy.

8.4.2 PRÓG ZAŁĄCZENIA

Po spadku temperatury na czujniku kontroli nagrzewnicy poniżej określonego progu temperatury grzałka załącza się; jej wyłączenie nastąpi, gdy temperatura na czujniku osiągnie wartość progu temperatury powiększonego o histerezę.

8.4.3 HISTEREZA

Histereza antyzamarzania wprowadza tolerancję dla progowej temperatury załączenia zapobiegającą niepożądanym oscylacjom przy niewielkich wahaniami temperatury załączenia. Jest to różnica pomiędzy temperaturą załączenia czynności, a temperaturą jej wyłączenia (po wzroście temperatury).

PRZYKŁAD:

Jeśli próg załączenia to -1 a histereza 10 to grzałka wyłączy się, gdy czujnik kontroli nagrzewnicy osiągnie 9°C .

8.4.4 CZAS SPOWOLNIENIA WENTYLATORA

Funkcja umożliwiająca ustawienie czasu po jakim wentylator przejdzie na niższy bieg.



UWAGA

Funkcja niewidoczna w trybie antyzamarzania **NAGRZEWNICA WSTĘPNA**.

8.5 PRACA RĘCZNA

Po naciśnięciu ikony, zostaniemy przeniesieni do podmenu, gdzie znajduje się parametr do zmiany przez osobę uprawnioną: Nagrzewnica wstępna. Zapobiega zamarzaniu wymiennika rekuperatora. Zwiększa jego sprawność co przekłada się na mniejsze koszty ogrzewania. W parametrze tym możemy sprawdzić poprawność działania nagrzewnicy wstępnej.



UWAGA

W celu uniknięcia uszkodzenia wymiennika w momencie załączenia nagrzewnicy wstępnej uruchamiają się również wentylatory natomiast po 3 minutach pracy nagrzewnica wstępna wyłączy się automatycznie.

8.6 USTAWIENIA FABRYCZNE

Regulator jest wstępnie skonfigurowany do pracy. Należy go jednak dostosować do własnych potrzeb. W każdej chwili możliwy jest powrót do ustawień fabrycznych. Załączając opcje ustawienia fabryczne, traci się wszystkie własne ustawienia i zostają przywrócone ustawienia producenta. Od tego momentu można na nowo ustawiać własne parametry.

8.7 HISTORIA ALARMÓW

Opcja umożliwiająca podgląd listy wszystkich alarmów, które wystąpiły w sterowniku. Sprawdzić możemy rodzaj alarmu i przedział czasu, w którym miał miejsce, wraz z datą i godziną.

8.8 KASOWANIE HISTORII ALARMÓW

Opcja umożliwiająca skasowanie historii wszystkich alarmów, które wystąpiły w sterowniku.

9 DANE TECHNICZNE

Napięcie zasilania	230V ±10% /50Hz
Maks. pobór mocy	8W
Nominalne obciążenie styku beznapięciowego	230V AC / 0,5A (AC1) * 24V DC / 0,5A (DC1) **
Maks. obciążenie wyjścia wentylatora	0,8A
Maks. obciążenie chłodnicy/ nawilżacza/ GWC	0,4A
Maks. obciążenie wyjścia nagrzewnicy wstępnej	2,5A
Maks. obciążenie wyjścia bypass	0,1A
Wytrzymałość temp. czujnika NTC	-30÷50°C
Bezpiecznik	6,3A

* Kategoria obciążenia AC1: jednofazowe, rezystancyjne lub lekko indukcyjne obciążenie AC.

** Kategoria obciążenia DC1: prąd stały, obciążenie rezystancyjne lub lekko indukcyjne.

PRODUCENT ZASTRZEGA SOBIE PRAWO DO ZMIANY DANYCH TECHNICZNYCH.

TECH STEROWNIKI

DEKLARACJA ZGODNOŚCI UE

Firma TECH STEROWNIKI II Sp. z o.o., z siedzibą w Wieprzu 34-122, przy ulicy Biała Droga 31, deklaruje na wyłączną odpowiedzialność, że produkowany przez nas **ST-340v2 BASIC DEFRO** spełnia wymagania dyrektywy Parlamentu Europejskiego i Rady **2014/35/UE** z dnia 26 lutego 2014 roku w sprawie harmonizacji ustawodawstw państw członkowskich odnoszących się do **udostępniania na rynku sprzętu elektrycznego przewidzianego do stosowania w określonych granicach napięcia** (Dz.Urz. UE L 96 z 29.03.2014, strona 357) i dyrektywy Parlamentu Europejskiego i Rady **2014/30/UE** z dnia 26 lutego 2014 roku w sprawie harmonizacji ustawodawstw państw członkowskich odnoszących się do **kompatybilności elektromagnetycznej** (Dz. Urz. UE L 96 z 29.03.2014, strona 79), dyrektywy **2009/125/WE** w sprawie wymogów dotyczących ekoprojektu dla produktów związanych z energią oraz ROZPORZĄDZENIA MINISTRA PRZEDSIĘBIORCZOŚCI I TECHNOLOGII z dnia 24 czerwca 2019 r. zmieniające rozporządzenie w sprawie zasadniczych wymagań dotyczących ograniczenia stosowania niektórych niebezpiecznych substancji w sprzęcie elektrycznym i elektronicznym wdrażające dyrektywę Parlamentu Europejskiego i Rady (UE) 2017/2102 z dnia 15 listopada 2017 r. zmieniającą dyrektywę 2011/65/UE w sprawie ograniczania stosowania niektórych niebezpiecznych substancji w sprzęcie elektrycznym i elektronicznym (Dz. Urz. UE L 305 z 21.11.2017, str. 8)

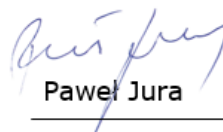
Do ocen zgodności zastosowano normy zharmonizowane

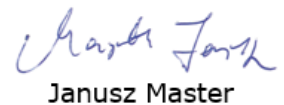
PN-EN IEC 60730-2-9:2019-06,

PN-EN 60730-1:2016-10,

PN EN IEC 63000:2019-01 RoHS.

Wieprz, **01.02.2024**


Paweł Jura


Janusz Master

Prezesa firmy

**TECH
TECH
STEROWNIKI**

DEFRO R. Dziubeła spółka komandytowa

**26-067 Strawczyn
Ruda Strawczyńska 103A**

Centrum serwisowe Defro

serwis@defroair.pl

tel. 509 702 720

WWW.TECHSTEROWNIKI.PL